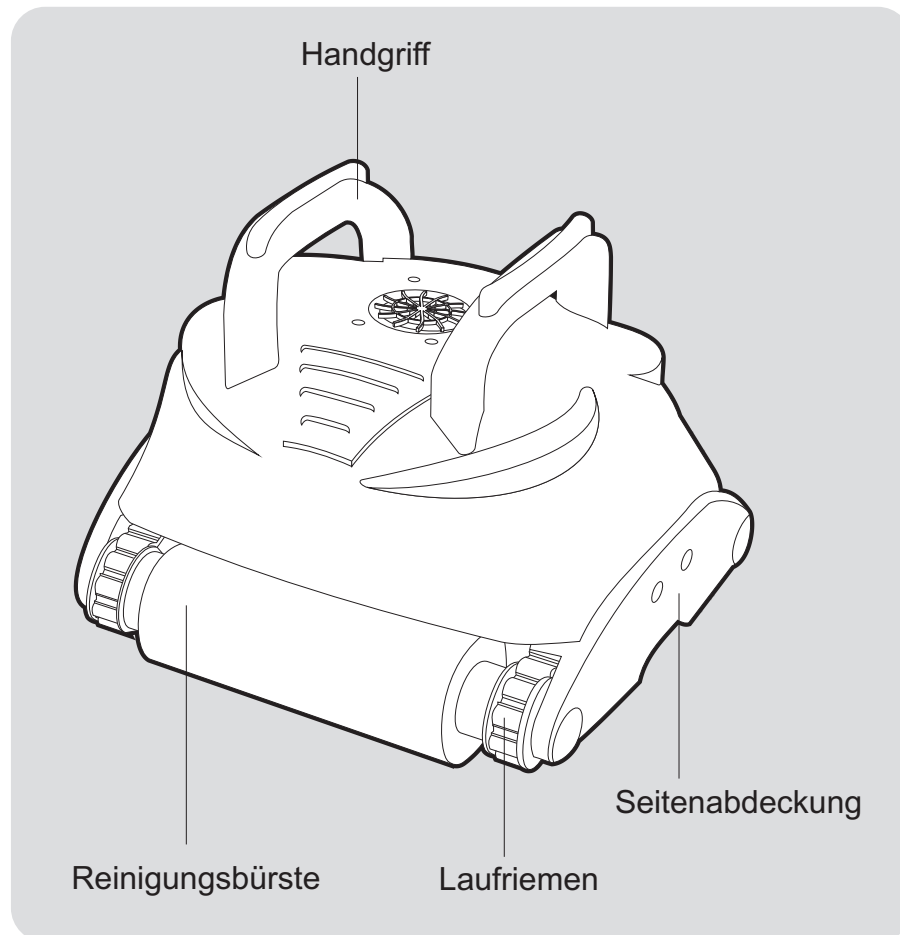


DEUTSCH

Sehr geehrter Kunde,

Herzlichen Glückwunsch zum Kauf unser Produkt. Wir hoffen, dass Ihnen Ihr neuer Reiniger über Jahre hinaus die Reinigung Ihres Schwimmbeckens erleichtern wird. Bitte nehmen Sie sich ein paar Minuten Zeit um diese Bedienungsanleitung aufmerksam und vollständig zu lesen, bevor Sie Ihren Reiniger benutzen. Vielen Dank, dass Sie sich für unseren Reiniger entschieden haben.



WICHTIG:

ACHTUNG: Schalten Sie den Reiniger niemals ein, bevor er sich nicht vollständig unter der Wasseroberfläche befindet. Eine Inbetriebnahme außerhalb des Wassers verursacht unverzüglich ernsthafte Schäden am Gerät und führt zum Verlust des Garantieanspruchs!

Geben Sie dem Reiniger nach jedem Reinigungszyklus etwa 15 bis 20 Minuten im Wasser Zeit, um Antriebs- und Pumpenmotor abkühlen zu lassen. Lassen Sie den Reiniger aber nicht andauernd im Wasser, sondern bewahren Sie ihn auf dem mitgelieferten Caddy auf. Vergessen Sie nie, den Transformator auszuschalten und den Netzstecker zu ziehen, bevor Sie den Reiniger aus dem Becken nehmen.

WARNUNG: Der Reiniger darf nicht benutzt werden, wenn sich Personen im Schwimmbecken befinden.

- Das Gerät muss über einen Fehlerstromschutzschalter versorgt werden, der eine festgelegte Fehlerstromansprechgrenze von nicht mehr als 30 mA aufweist.
- Die Verbindung zu der Abzwegleitung muss den geltenden lokalen und nationalen Regeln für Verdrahtung und Schaltung nach VDE entsprechen.
- Fehlerhafte Bedienung des Geräts kann zur Beschädigung des Gerätes führen.
- Wenn das Versorgungskabel beschädigt wurde muss es von einer vom Hersteller autorisierten Fachfirma ersetzt werden.

Bedienung des Schwimmbeckenreinigers

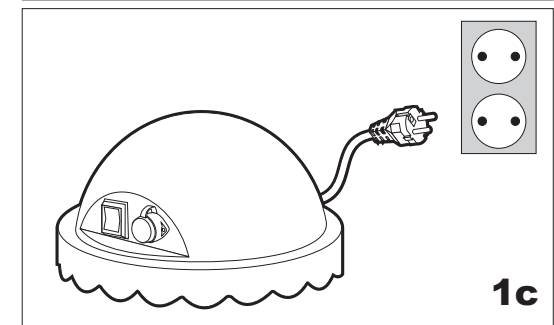
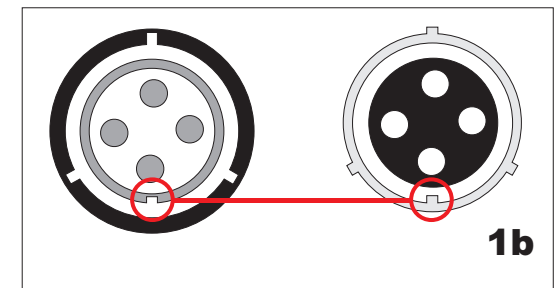
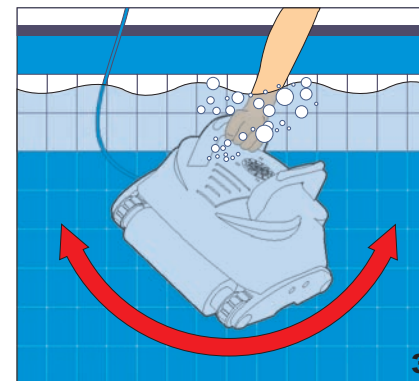
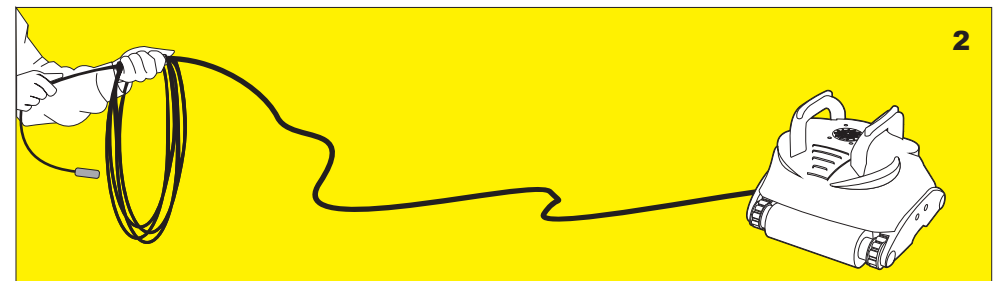
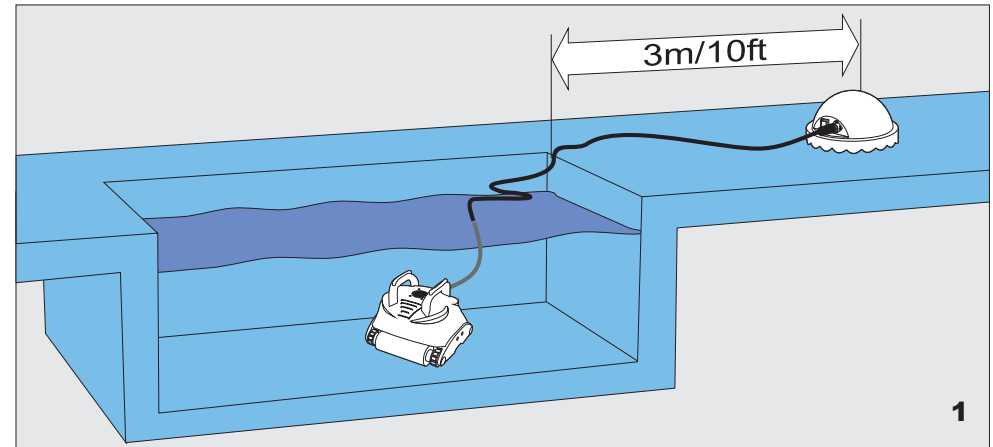
Ihr neuer automatischer Schwimmbeckenreiniger besteht aus:

- Reiniger mit Schwimmkabel.
- Transformator. (Das Gerät läuft mit Niederspannung).

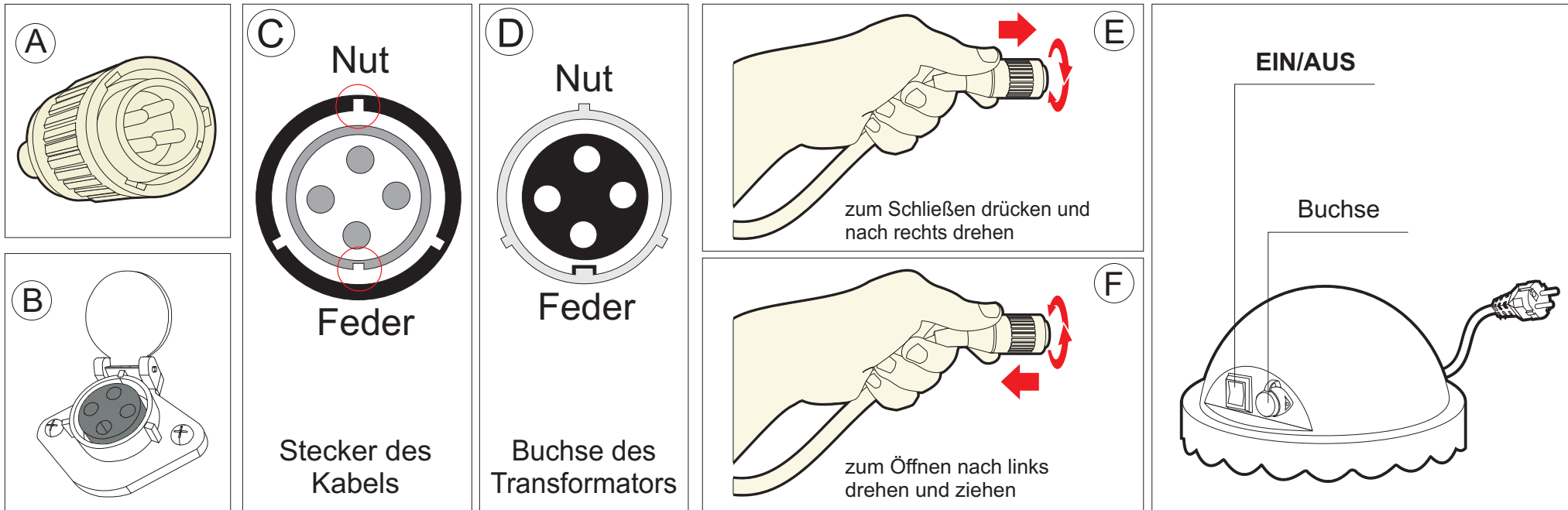
Bitte lesen Sie diese Anleitung vor der Inbetriebnahme Ihres Reiniger vollständig durch.

- Den Transformator mindestens 3 Meter vom Schwimmbecken entfernt aufstellen (1).
- Das Kabel ausrollen (2).
- Das Gerät ins Wasser halten und hin- und herbewegen, damit die Luft aus dem Gehäuse entweichen kann. Danach den Reiniger auf den Boden des Beckens sinken lassen und das Kabel so gleichmässig wie möglich auf der Wasseroberfläche auslegen (3).
- Den Kabelanschlussstecker in den Transformator einstecken. Sicherstellen, dass der Stecker mit Sicherheitsstift richtig in die Steckdose des Transformators gesteckt wird (1b). Den Transformator an eine geerdete Stromquelle anschliessen (FI-Schutzschalter) (1c). Die Kontrolllampe im Schalter zeigt an, dass das System eingeschaltet ist und der Reiniger den Reinigungsbetrieb aufnimmt.

WARNUNG: Aus Sicherheitsgründen muss ein Fehlerstromschutzschalter (FI) installiert sein.



Transformator



Um das Kabel (Bild A) in die Buchse des Transformators (Bild B) zu stecken gehen Sie bitte wie folgt vor:

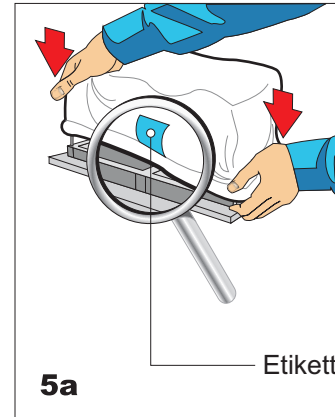
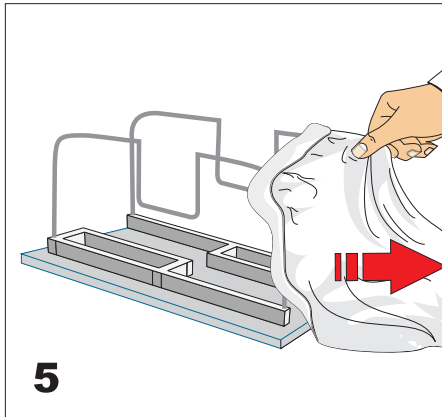
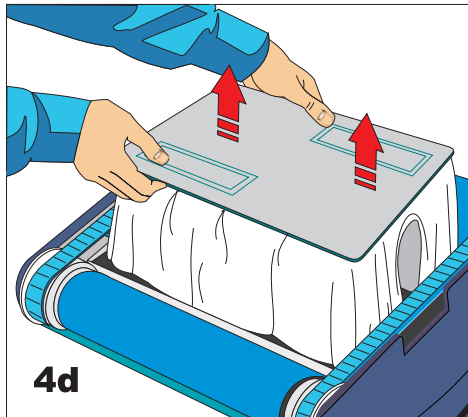
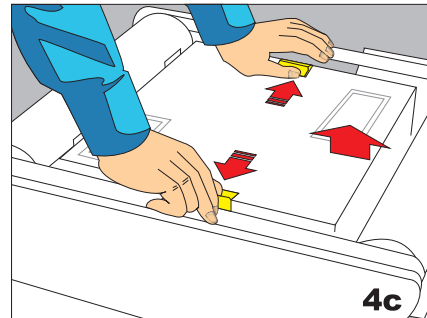
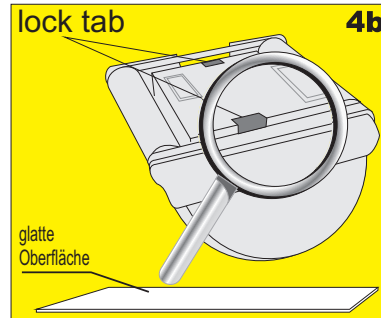
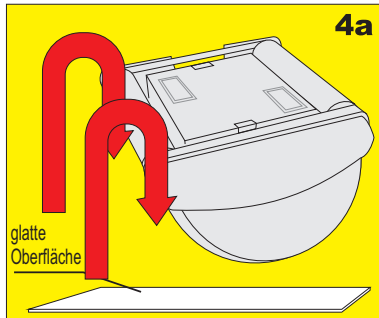
1. Bringen Sie den Stecker mit der Nut und den 3 äußeren Schlitten in exakt die in Bild C gezeigte Position.
2. Bringen Sie Nut und Schlitten des Kabelsteckers genau in Deckung mit der passenden Feder und den Nasen der Transformator-Buchse (Bild D).
3. Drücken Sie den Stecker vollständig in die Buchse des Transformators.
4. Sobald der Stecker vollständig in der Buchse sitzt drehen Sie den Stecker nach rechts um ihn zu verriegeln (Bild E).
5. Um den Stecker wieder zu entfernen drehen Sie ihn erst nach links und ziehen ihn dann ab (Bild F).
6. Mit der roten Taste wird der Reiniger ein und ausgeschaltet.

WICHTIG Nach jedem Reinigungszyklus schaltet sich der Reiniger automatisch aus. Sollten Sie den Reiniger während eines Reinigungszyklus ausschalten wollen drücken Sie die rote Taste. Das Licht zur Betriebsanzeige erlischt, um zu signalisieren, dass der Reiniger den Betrieb eingestellt hat.

Wartung und Einstellung des Schwimmbeckenreinigers

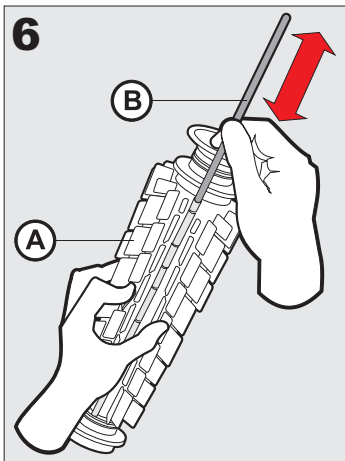
Reinigen Sie den Filterbeutel nach jedem Reinigungszyklus

- Ziehen Sie den Netzstecker des Transformators. Vermeiden Sie jeglichen Kontakt des Netzsteckers mit Wasser.
- Falls sich der Reiniger noch im Schwimmbecken befindet ziehen Sie den Reiniger vorsichtig am Schwimmkabel zu sich, bis er die Wasseroberfläche erreicht. Um das Gerät vollständig aus dem Wasser zu heben benutzen Sie bitte den Handgriff, nicht das Schwimmkabel. Heben Sie den Reiniger langsam aus dem Wasser. Leichtes Hin- und Herschwenken des Reinigers läßt das Wasser vollständig aus dem Inneren entweichen.
- Legen Sie den Reiniger mit seiner Oberseite auf eine weiche (um Kratzer im Gehäuse zu vermeiden) Unterlage (siehe Bild 4a), Lösen Sie die Halteclips und entfernen Sie die Bodenplatte (siehe Bilder 4b und 4c).
- Nehmen Sie den Filterbeutel von den Haltebügeln (siehe Bild 5), stülpen Sie den Beutel um und waschen Sie den Schmutz vollständig aus (z.B. mit einem Gartenschlauch oder unter fließendem Wasser). Spülen Sie den Filterbeutel so lange, bis das abfließende Wasser klar ist. Wringen Sie den Filterbeutel ganz sachte aus. Sofern notwendig kann der Filterbeutel auch mit kaltem Wasser in der Waschmaschine gewaschen werden. Bitte kein Waschmittel verwenden!
- Ziehen Sie den Filterbeutel wieder über die Haltebügel des Bodendeckels (siehe Bild 5). Achten Sie darauf, daß Sie das Etikett in der Mitte einer der beiden Längsseiten des Bodendeckels plazieren (siehe Bild 5a).
- Setzen Sie den Bodendeckel wieder in das Gehäuse des Reinigers ein. Bitte achten Sie darauf, dass alle vier Befestigungsclipsse vollständig einrasten und den Bodendeckel sicher fixieren.



WICHTIGE HINWEISE:

- Schalten Sie den Transformator jedesmal aus und trennen Sie ihn vom Netz, wenn Sie Ihren Reiniger aus dem Wasser nehmen.
- Reinigen Sie den Filterbeutel nach jedem Reinigungszyklus.
- Lösen Sie etwaige Verdrehungen im Schwimmkabel von Zeit zu Zeit mit dem EASY-Swivel.
- Ersetzen Sie abgenutzte Reinigungsbürsten um eine einwandfreie Reinigungsleistung zu ermöglichen.
- Bewahren Sie die Lieferverpackung Ihres Reinigers auf, um ihn während längerer Perioden des Nichtgebrauchs sicher aufzubewahren oder ihn sicher zu Ihrem Händler schicken zu können, wenn ein Service notwendig sein sollte.
- Lassen Sie Ihren Reiniger nach jedem Reinigungszyklus für etwa 15 bis 20 Minuten im Wasser.
- Nach der Abkühlphase den Reiniger aus dem Wasser nehmen und geschützt lagern. Setzen Sie Ihren Reiniger und den Transformator niemals längere Zeit dem Sonnenlicht aus. Setzen Sie den Transformator niemals Regen bzw. Wasser aus.
- Gelegentlich sollten Sie Ihren Reiniger mit frischem klarem Wasser abspülen. Das verlängert die Lebensdauer der Antriebsriemen, der Antriebsräder und der Reinigungsbürsten.
- Reinigen Sie die Propeller mindestens ein Mal pro Monat.



BÜRSTEN AUSWECHSELN

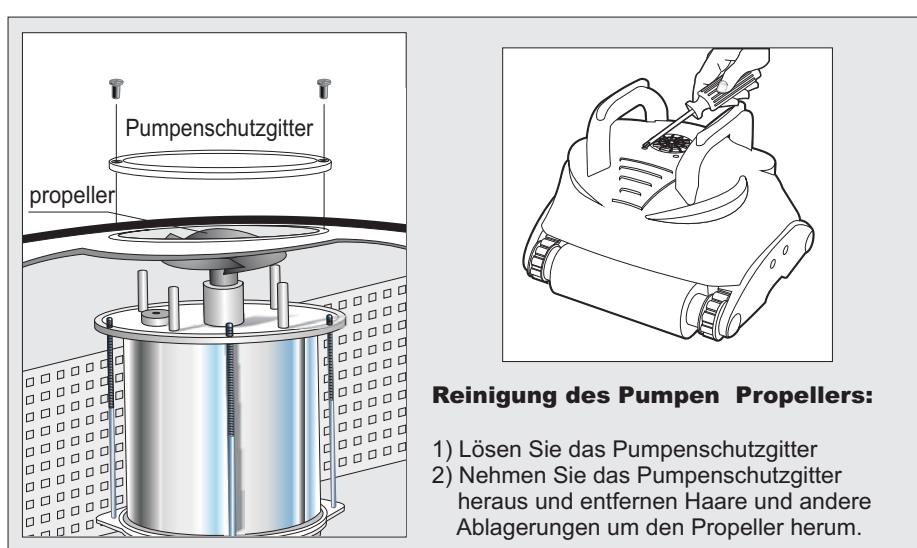
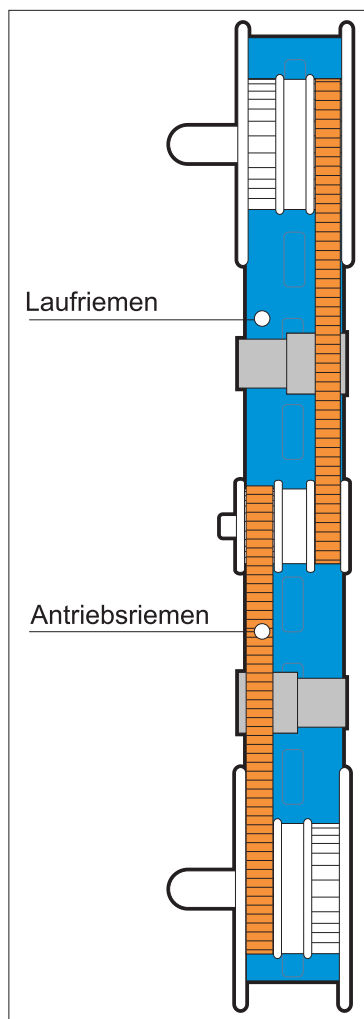
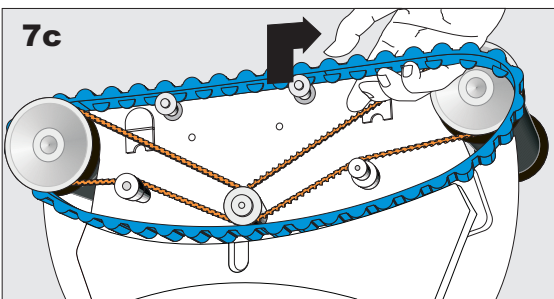
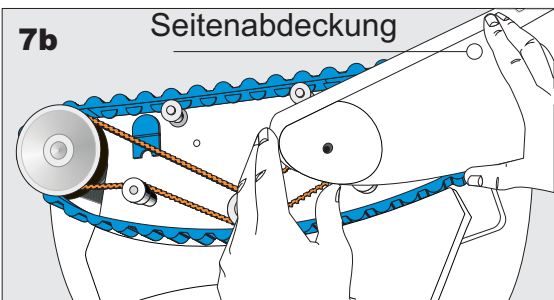
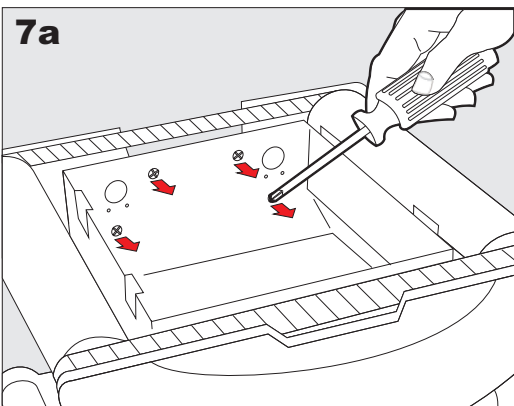
Je nach Häufigkeit der Verwendung des Reiniger müssen die abgenutzten Bürsten ausgewechselt werden. Verschlissene Bürsten beeinträchtigen die Reinigungsfunktion, und die allgemeine Leistung.

- Entfernen Sie die alten Bürsten, indem Sie den Metallstab (B) herausziehen.
- Wickeln Sie die neue Bürste (A) um das Rohr.
- Fixieren Sie Bürste mit dem Metallstab (durch alle Ösen fädeln)

WECHSELN DER ANTRIEBSRIEMEN

Die Antriebsriemen, die sich hinter den Seitenabdeckungen befinden, dehnen sich abhängig von der Einsatzdauer langsam aus. In diesem Fall müssen die Antriebsriemen gewechselt werden, um weiterhin eine einwandfreie Funktion zu gewährleisten.

- Ziehen Sie den Netzstecker des Transformators. Vermeiden Sie jeglichen Kontakt des Netzsteckers mit Wasser. Legen Sie den Reiniger mit seiner Oberseite auf eine weiche Unterlage (um Kratzer am Gehäuse zu vermeiden), öffnen Sie die vier Befestigungsclips und entfernen Sie den Bodendeckel.
- An der Innenseite des Reiniger sind auf der Seite des Antriebsmotors die vier Befestigungsschrauben der Seitenabdeckung zu sehen (siehe Bild 7a).
- Lösen Sie diese Schrauben und entfernen Sie die Seitenabdeckungen (siehe Bilder 7a u. 7b)
- Entfernen Sie den Laufriemen. Position der Antriebsriemen für den Zusammenbau kennzeichnen. (Abb. 7c)
- Entfernen Sie die alten Antriebsriemen und ersetzen Sie diese durch neue. Für den Zusammenbau Schritte f bis d in umgekehrter Reihenfolge durchführen.

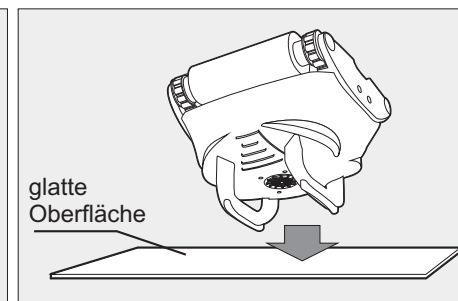
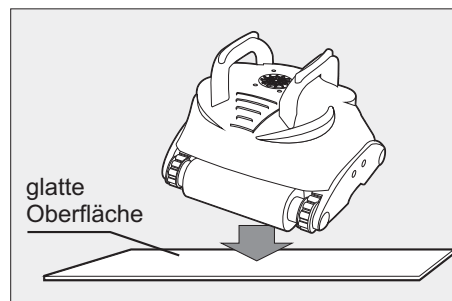


Reinigung des Pumpen Propellers:

- Lösen Sie das Pumpenschutzgitter
- Nehmen Sie das Pumpenschutzgitter heraus und entfernen Haare und andere Ablagerungen um den Propeller herum.

ACHTUNG:

Um Kratzer oder Beschädigungen an Ihrem Reiniger zu verhindern, das Gerät immer auf eine glatte Oberfläche, z.B. während der Reinigung der Filtersäcke, legen. Kratzer könnten feine und scharfe Kanten am Reiniger erzeugen und damit eventuell Schäden an Schwimmbad-Oberflächen verursachen.



Anleitung für Fehlersuche

BITTE ÜBERPRÜFEN SIE NACHFOLGENDES BEVOR SIE IHR SERVICE CENTER ANRUFEN

Vor der Fehlersuche muss der Unterwasserreiniger vom Netzteil und das Netzteil vom Stromnetz getrennt werden, damit das Gerät nicht beschädigt werden kann, und um eigene Verletzungen zu vermeiden.

Für Referenznummern ziehen Sie bitte die Teileliste, welche Sie auf der letzten Seite der Bedienungsanleitung finden, zu Rate.

| Probleme | Was ist zu überprüfen ? |
|---|---|
| 1. Gerät pumpt kein Wasser und hat keinen Antrieb: | <ul style="list-style-type: none">a) Stellen Sie sicher, dass die elektrische Stromversorgung (Steckdose) funktionstüchtig ist.b) Überprüfen Sie, ob der Netzstecker ordnungsgemäß eingesteckt und das Schwimmkabel richtig an der Ausgangsbuchse des Netzteiles angeschlossen ist.c) Schalten Sie das Netzteil mehrfach, im Abstand von mindestens 45 Sekunden „AUS“ „AN“ (7).d) Überprüfen und entfernen Sie Ablagerungen, wie zum Beispiel Haare, Fäden oder Blätter, welche den freien Lauf der Antriebswelle (10), der Antriebsriemen (11) und der Laufriemen (9) blockieren könnten.e) Überprüfen Sie ob die Antriebsriemen (11) und die Laufriemen (9) noch funktionstüchtig und gespannt sind. Wenn nötig, defekte oder verschlissene Teile erneuern. |
| 2. Gerät pumpt kein Wasser oder pumpt wenig, hat aber Antrieb: | <ul style="list-style-type: none">a) Überprüfen Sie ob der Propeller/ Pumpenschacht(19) frei von Haaren oder Ablagerungen ist. Entfernen Sie das Pumpenschutzgitter und säubern den Propeller. Beim Festschrauben des Schutzgitters darauf achten, dass die Schrauben nicht überdreht werden.b) Überprüfen Sie ob die Filtersäcke (23) sauber sind. Wenn nötig bitte reinigen.c) Wenn a und b nicht zum Erfolg führen, d.h. der Motor arbeitet nicht, senden Sie das Gerät zu Ihrem Service Center. |

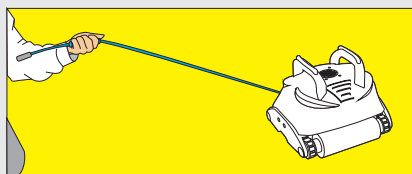
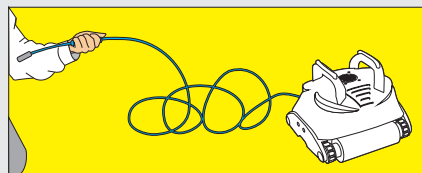
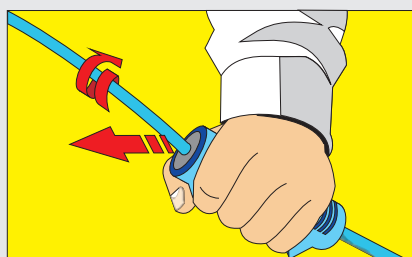
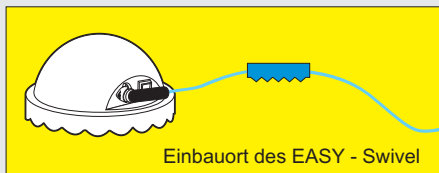
*Reparaturen am Netzteil (auch am Netzkabel) unbedingt vom autorisierten Händler, Vertriebspartner oder Service Center durchführen lassen, da nur diese das geeignete Spezialwerkzeug besitzen.

Anleitung für Fehlersuche

| Probleme | Was ist zu überprüfen ? |
|--|---|
| <p>3. Gerät läuft nicht, aber es pumpt Wasser:</p> | <ul style="list-style-type: none">a) Überprüfen Sie ob die Vorwärts / Rückwärts- Bewegung durch fremde Gegenstände wie Haare, Kaugummis, Heftpflaster etc. an den Antriebsriemen (6) oder Laufriemen (7) blockiert ist.b) Überprüfen Sie ob die Antriebsriemen (6) abgesprungen sind. Überprüfen Sie ebenso den Zustand der Antriebsriemen (6). Wenn nötig bitte wechseln.c) Überprüfen Sie die Antriebsmotor (3) Verbindungen zur Antriebswelle (Sicherungsstift)d) Wenn das Antriebssystem in Ordnung ist, und einer oder beide Motoren nicht arbeiten, senden Sie das Gerät bitte zu Ihrem Fachhändler. |
| <p>4. Gerät nimmt keinen Schmutz und keine Ablagerungen auf:</p> | <ul style="list-style-type: none">a) Überprüfen Sie 2a und 2b dieser Anleitung.b) Überprüfen Sie die Rückschlagklappen (23) an der Unterseite Ihres Gerätes. Die Klappen sollten sich frei zum Öffnen und Schliessen bewegen. Wenn nötig säubern und stellen Sie die freie Beweglichkeit der Rückschlagklappen sicher. |
| <p>5. Gerät scheint nicht das gesamte Schwimmbad zu bearbeiten:</p> | <ul style="list-style-type: none">a) Meistens ist eine gründliche Reinigung der Filtersäcke (23) nötigb) Überprüfen Sie ob das Schwimmkabel (1) komplett ausgelegt und nicht verdreht ist.c) Ermöglichen Sie dem Gerät einen kompletten Reinigungszyklus zu durchlaufen.e) Überprüfen Sie ob der Pumpenmotor (20) arbeitet. Bitte auch den Absatz 4 „Gerät nimmt keinen Schmutz und keine Ablagerungen auf“ dieser Anleitung beachten.f) Sollte nach der Bearbeitung aller oben aufgeführten Punkte im noch ein Problem auftreten, rufen Sie Ihren Fachhändler für weitere Hilfe an. |

Anleitung für Fehlersuche

| Probleme | Was ist zu überprüfen ? |
|--|--|
| <p>6. Beim Herausnehmen aus dem Schwimmbecken kommt Schmutz aus dem Aquabot (die Bodenplatte schließt nicht einwandfrei):</p> | <p>a) Bodenplatten (24) – Überprüfen Sie ob diese in allen Halteclips am Geräteboden eingerastet sind. b) Rückschlagkappen (14) – Überprüfen Sie ob die Rückschlagklappen (14) an der Unterseite Ihres Gerätes sich frei auf und zu bewegen. Wenn nötig die Klappen reinigen.</p> |
| <p>7. Das Kabel ist verdreht:</p> | <p>a) Benutzen Sie das EASY Swivel (2) wie unten gezeigt.</p> |



Stellen Sie den Reiniger auf den Boden und ziehen Sie den Stecker des Schwimmkabels aus dem Transformator. Halten Sie den EASY - Swivel in einer Hand und bewegen Sie sich weg vom Reiniger. Ziehen Sie das Schwimmkabel auf die volle Länge aus.

Dabei wird der bewegliche Kern des EASY - Swivel rotieren und so die Verdrehungen lösen.

Pflege des Schwimmkabels

Nach einer gewissen Betriebszeit kann sich das Kabel des Reinigers verdrehen. Mit Hilfe des EASY-Swivel die Verdrehung lösen. Nutzen Sie die zwei Halterungen am Transport-Caddy um das Kabel nach der Benutzung aufzuwickeln.

