

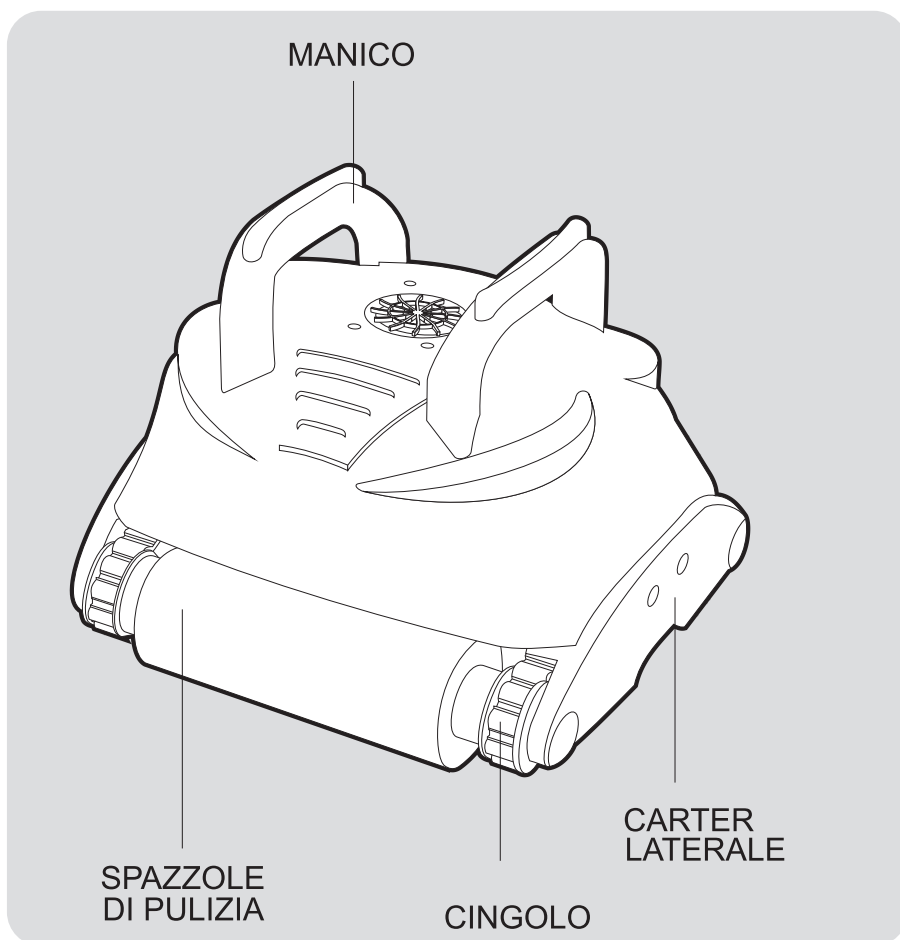
ITALIANO

Gentile Cliente,

La ringraziamo per la scelta che ha fatto preferendo il nostro robot per la pulizia della sua piscina. Vogliamo sperare che sarà un piacere per lei usare il nuovo robot di pulizia per la manutenzione della piscina per gli anni a venire.

Prima di iniziare ad utilizzare i robot di pulizia, la preghiamo di dedicare alcuni minuti per leggere attentamente queste istruzioni sul loro funzionamento.

La ringraziamo di nuovo per aver scelto il nostro robot di pulizia.



IMPORTANTE:

ATTENZIONE: non accendete il pulitore se non è completamente immerso in acqua. L'utilizzo del pulitore fuori dall'acqua provocherebbe immediatamente un grave danno e comporterebbe la perdita della garanzia.

Lasciate il pulitore in acqua per 15-20 minuti dopo il termine del ciclo di pulizia. Ciò consentirà il corretto raffreddamento dei motori. Non lasciare costantemente il pulitore dentro la piscina. Ricordatevi sempre di spegnere il trasformatore spostando l'interruttore su OFF e scollegate il trasformatore dalla presa di corrente prima di estrarre il robot dalla piscina.

AVVERTENZA: Il vostro pulitore non andrebbe utilizzato mentre vi sono bagnanti in piscina.

Notizie Per La Sicurezza

- Il trasformatore che alimenta il pulitore automatico deve essere collegato per l'alimentazione elettrica ad una presa che abbia la protezione di un differenziale magnetotermico aventi caratteristiche di intervento non superiori a 30 mA
- La presa elettrica alla quale viene collegato il trasformatore deve rispettare le norme di sicurezza nazionali.
- Il maltrattamento o l'incuria del pulitore automatico può provocare la perdita dai motori di lubrificante.
- Se il cavo di alimentazione del trasformatore risultasse in seguito all'uso deteriorato deve essere immediatamente sostituito da personale qualificato o da un centro di assistenza.

Utilizzo del pulitore per piscine

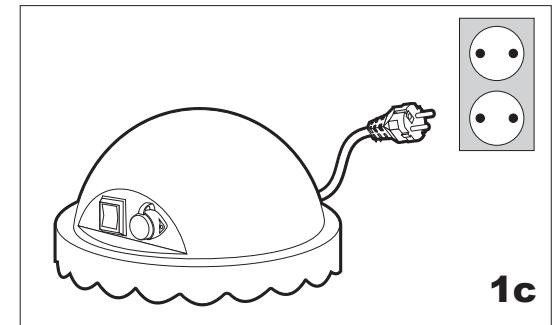
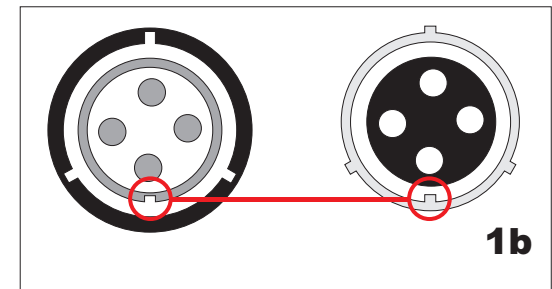
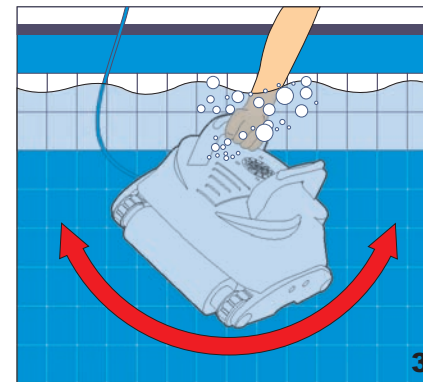
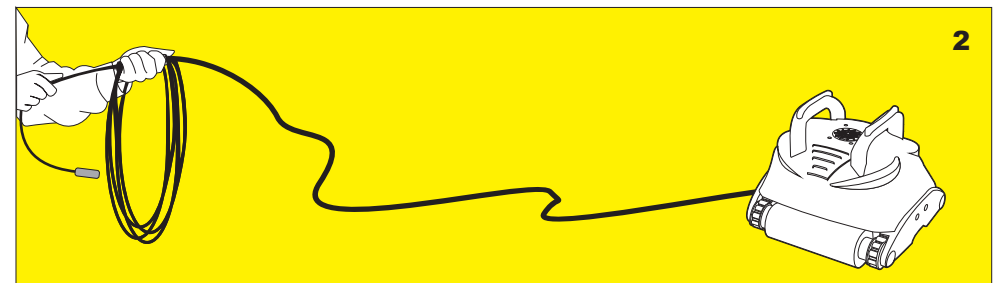
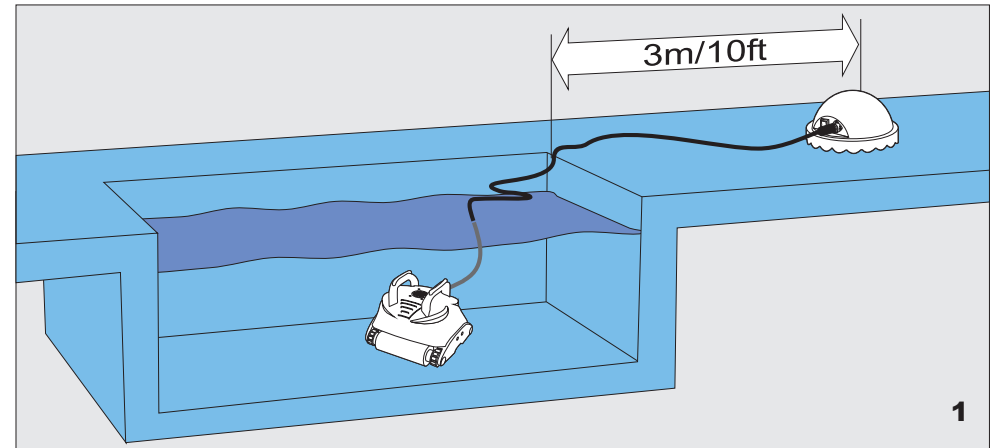
Il vostro nuovo pulitore automatico è composto da:

- Robot di pulizia completo di cavo galleggiante
- Alimentatore (trasformatore)

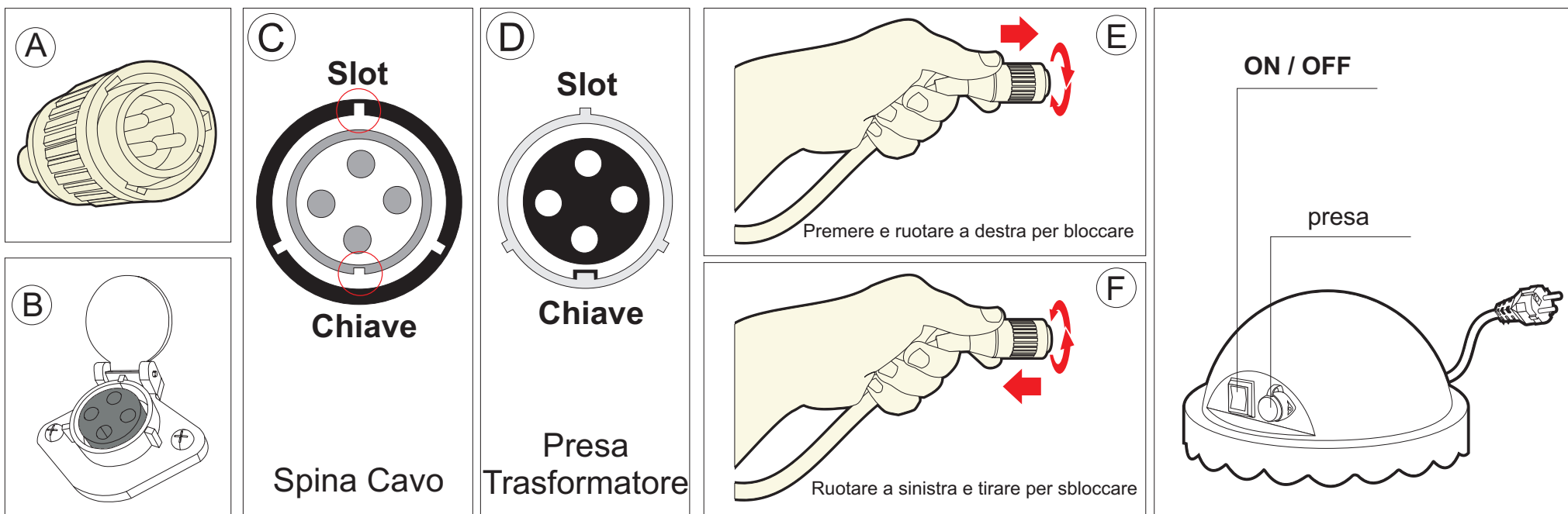
Si prega di leggere questo manuale in tutte le sue parti prima di mettere in funzione i robot di pulizia

- Posizionate il trasformatore ad almeno 3 metri (10 piedi) dalla piscina (fig.1). Il trasformatore fornirà basso voltaggio al robot.
- Sbrogiate il cavo (fig. 2)
- Collocare l'unità nell'acqua. Girare l'unità da lato a lato dentro l'acqua per permettere la fuoriuscita dell'aria dal corpo e lasciare poi, che il robot di pulizia scenda fin sul fondo della piscina. Quindi distendere il cavo sulla superficie della piscina nel modo più uniforme possibile (fig.1)
- Collegare il cavo al trasformatore. Assicurarsi che la chiave della spina corrisponda esattamente con il suo alloggiamento nella presa dell'alimentatore (fig. 1b)
Collegare il trasformatore ad una presa di corrente dotata di messa a terra. Accertatevi che la presa elettrica sia correttamente messa a terra (fig. 1c). La spia accesa indica che il sistema è acceso ed è pronto per l'uso.

AVVERTENZA: Al fine di proteggere la propria presa di corrente e di prevenire eventuali scosse elettriche, deve essere installato un Ruttore di Messa a terra Accidentale o Salvavita (GFCI-USA) oppure un Rilevatore di corrente residua (RCD-EUROPA).



Trasformatore - Manuale Di Istruzioni



Collegare il cavo tramite la spina (fig A) nella presa del trasformatore (fig B)

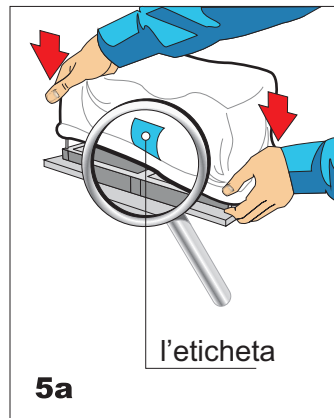
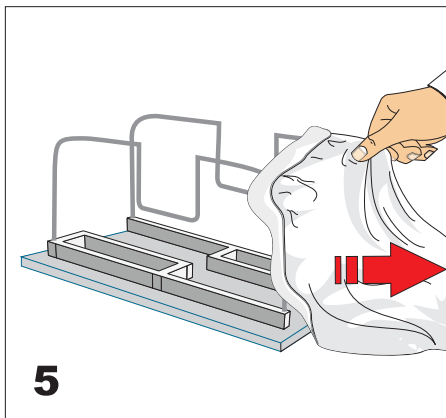
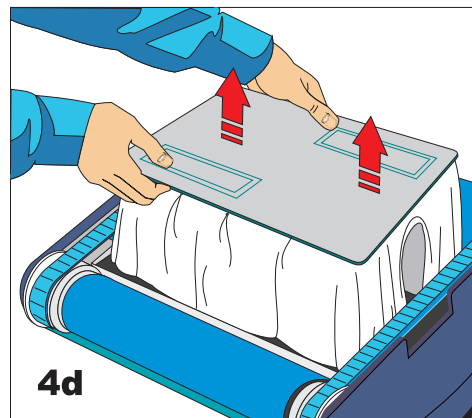
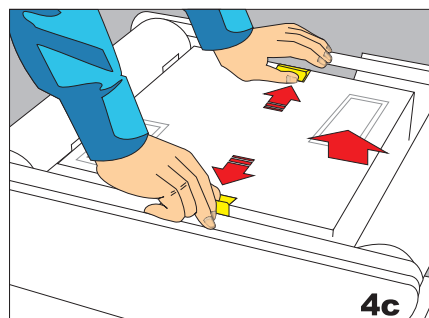
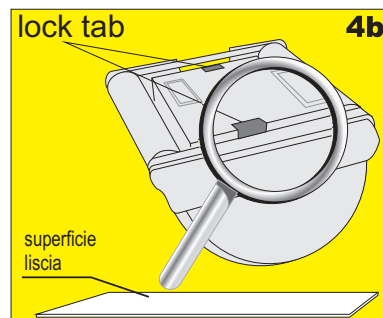
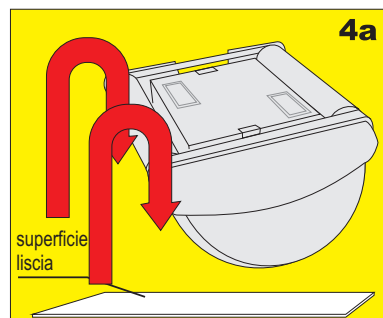
1. Posizionare preparata la spina (fig C) facendo attenzione ai riferimenti .
2. Inserire la spina nella presa del trasformatore facendo corrispondere tutti i riferimenti (fig D).
3. Spingere bene la spina facendo attenzione che si inserisca totalmente.
4. Ora ruotate la ghiera in senso orario al fine di bloccare la spina nel suo alloggiamento (fig E).
5. Per scollegare la spina ripetere l'operazione in senso anti orario per sbloccare la ghiera (fig F).
6. Premere il tasto rosso per accendere/spegnere il trasformatore

IMPORTANTE: alla fine di ogni ciclo di lavoro il trasformatore si spegne automaticamente.nel caso si volesse interrompere forzatamente il ciclo di lavoro bastera' premere il tasto rosso .

Manutenzione e regolazione del pulitore per piscine

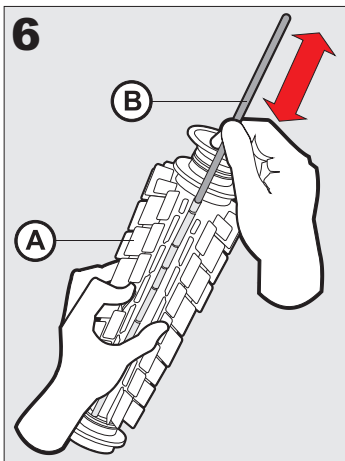
PULIRE IL SACCHETTO DEL FILTRO DOPO OGNI CICLO DI PULIZIA

- a) Sfilare la spina del trasformatore. (Fate attenzione a che la spina non vada a contatto con l'acqua)
- b) Se il pulitore è nella piscina, tirarlo con delicatezza verso se stessi servendosi del cavo finché la maniglia non sia a portata di mano. Usare il manico (non il cavo) per estrarre il robot di pulizia dalla piscina dopo aver lasciato fuoriuscire l'acqua dall'unità.
- c) Adagiare l'unità sul dorso, sbloccare e togliere il coperchio inferiore (fig. 4a, 4b, 4c, 4d)
- d) Togliere il sacchetto del filtro dalle barre di supporto, rovesciarlo e ripulirlo di tutto lo sporco servendosi di una canna da giardinaggio o in un lavandino. Strizzare delicatamente il sacchetto finché l'acqua di risciacquo non sia pulita. Se necessario, lavare il sacchetto in lavatrice usando solo acqua fredda e **SENZA DETERSIVO!** (fig.5)
- e) Reinstallare il sacchetto sulle barre di supporto con **l'etichetta** al centro di uno dei lati lunghi del coperchio inferiore (5a)
- f) Reinstallare il coperchio inferiore nel corpo. Spingerlo in giù e il coperchio inferiore scatterà mettendosi nella posizione giusta.



CONSIGLI IMPORTANTI:

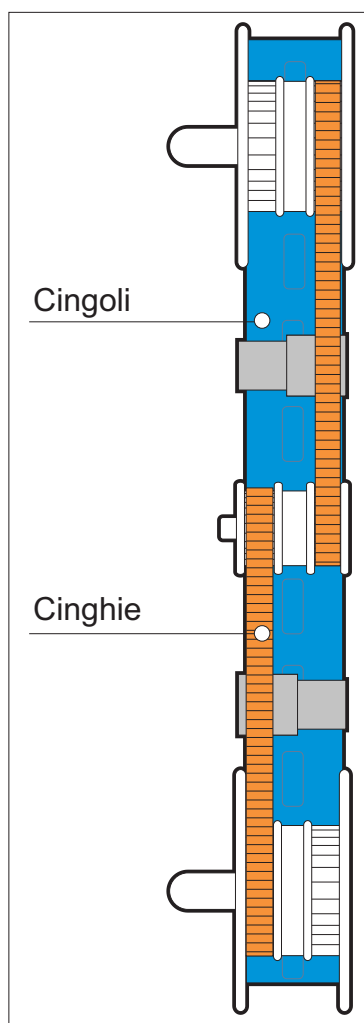
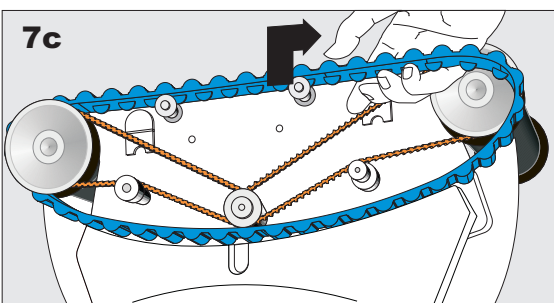
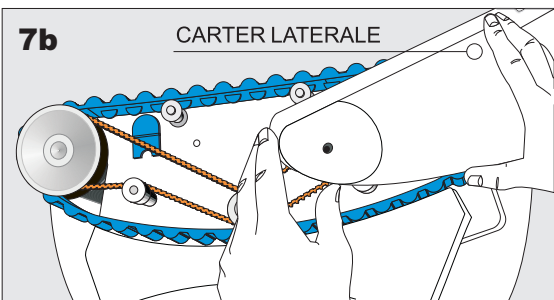
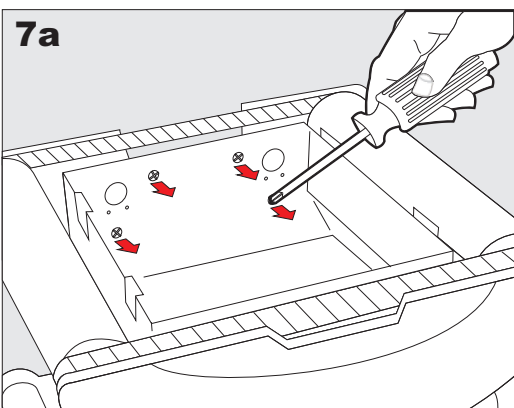
- Spegnere e staccare la spina del trasformatore ogni volta che si estrae il pulitore dall'acqua
- Pulire il sacchetto del filtro dopo ogni ciclo
- Sostituire le spazzole quando sono consumate per garantire la massima prestazione di pulizia
- Conservare la custodia dell'imballaggio per riporvi il robot di pulizia nei periodi in cui non viene utilizzato oppure per eventuali spedizioni dell'unità al proprio centro assistenza in caso siano necessarie riparazioni o controlli.
- Lasciate il robot in acqua 15-20 minuti dopo ogni ciclo di pulizia
- **Quando non si utilizzano, non lasciare i robot alla luce diretta del sole**
- **Non lasciate mai il trasformatore alla luce diretta del sole ed evitate che prenda pioggia**
- Periodicamente il pulitore andrebbe risciacquato in acqua fresca e pulita. Ciò servirà ad allungare la vita delle cinghie di trasmissione, delle cingoli e delle spazzole.
- Pulire la ventola almeno una volta al mese (vedi pagina successiva).



Sostituzione Delle Spazzole

A seconda di quanto frequentemente utilizzate il pulitore per piscina, sarà necessario cambiare le spazzole quando queste sono usurate. Spazzole consumate impediscono al pulitore di strofinare, salire le pareti e ne riducono in generale le prestazioni.

- Rimuovere la vecchia spazzole rimuovendo il tondino di metallo (B)
- Avvolgere il nuovo pennello in PVC (A), intorno al tubo.
- Unire le estremità del pennello utilizzando l'asta di metallo
- Far scorrere il tondino (B), attraverso le schede.
- Assicurarsi che il pistoncino è inserito attraverso ogni scheda.

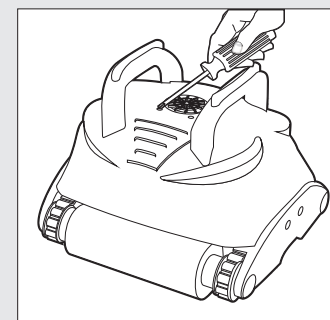
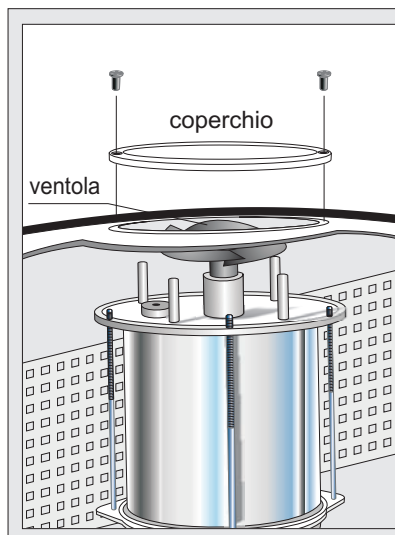


Sostituzione Delle Cinghie Di Trasmissione

A seconda dell'utilizzo, le cinghie di trasmissione (poste dietro i carter laterali) potranno allentarsi. Quando questo avviene, al fine di mantenere le migliori prestazioni del pulitore, bisognerà sostituire queste cinghie.

- Capovolgete il pulitore a testa in giù e togliete il coperchio inferiore portafiltro (fig. 4a, 4b, 4c, 4d).
- All'interno noterete viti sul lato del motore, che trattengono il carter laterale in posizione (fig. 7a)
- Togliete queste viti e rimuovete il pannello laterale (fig. 7a, 7b)
- Togliete i cingoli. Prima di rimuoverli, memorizzate come le cinghie di trasmissione sono posizionate per poi effettuare il ri-montaggio (fig. 7c)
- Togliete le vecchie cinghie e installate le nuove.

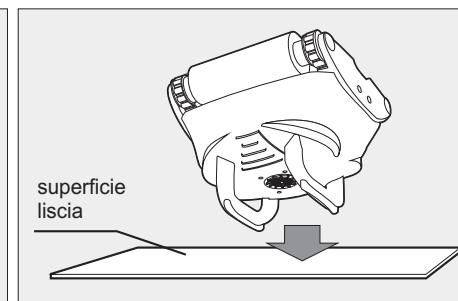
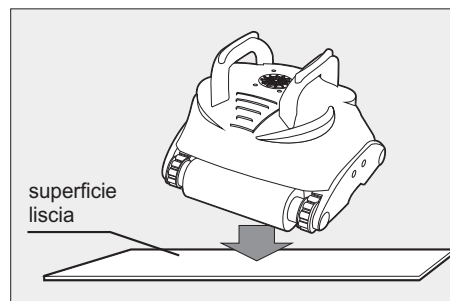
Per riassemblare l'unità ripetere i passi da d ad a.



Pulizia della ventola della pompa

- Togliete le 2 viti (4) dal coperchio della ventola della pompa e rimuovete il coperchio.
- Tirate la ventola verso l'alto sfilandole e rimuovere lo sporco dall'alberino.

ATTENZIONE: Al fine di evitare che il robot si rigi o invecchi nelle parti plastiche, trovate una superficie liscia su cui posarlo durante l'inverno o quando non utilizzato o su cui appoggiarlo capovolto quando effettuate la pulizia del filtro interno. Eventuali graffi o rotture che determinino angoli vivi sui rulli portaspazzole possono diventare pericolosi per il rivestimento della piscina che potrebbe rompersi o rigarsi.



Guida alla risoluzione dei problemi

VI PREGHIAMO DI CONTROLLARE I SEGUENTI PUNTI PRIMA DI CONTATTARE L'ASSISTENZA.

Prima di tentare di risolvere i problemi, il pulitore andrebbe scollegato dall'alimentazione elettrica staccandolo dal trasformatore, quest'ultimo andrà inoltre scollegato dalla presa elettrica. Questo per evitare danni al pulitore e possibili problemi al personale che verificherà il funzionamento della macchina.

Per i numeri di codice dei ricambi, consultate il diagramma riportato sull'ultima pagina.

Problemi	Verifiche da effettuare
<p>1. Il pulitore non aspira l'acqua o non si muove:</p>	<ul style="list-style-type: none">a) Controllare se arriva corrente all'uscita del trasformatore (5).b) Controllare se il trasformatore (8) è collegato ad una presa con messa a terra e che il cavo blu del pulitore sia correttamente collegato al trasformatore. *c) Agite sui tasti del trasformatore "OFF" e "ON" (7) un po' di volte. Lasciate trascorrere 45 secondi tra un "ON" e "OFF".d) Controllate e rimuovete ogni tipo di sporcizia come capelli, corde o foglie che potrebbero ostruire il libero movimento della puleggia (10), cinghie (11) o cingoli (9).e) Controllate che le cinghie di trasmissione (11) e i cingoli (9) siano ben allineati e tesi. Correggetene l'allineamento o sostituiteli se necessario.
<p>2. Il pulitore non aspira acqua del tutto o ne aspira poca, ma si muove:</p>	<ul style="list-style-type: none">a) Controllate che la ventola della pompa (19) sia libera e che non ci siano capelli o altro genere di sporco attorcigliato intorno all'albero su cui è fissata. Se fosse sporca rimuovere il coperchio della ventola (3) togliendo le viti di fissaggio e pulite la ventola. Nel rimontare il coperchio ventola non stringete con troppa forza le viti.b) Controllate che il filtro (23) sia pulito. Se necessario pulirlo e lavarlo.c) Se i punti "a" e "b" sono negativi controllate il motore della pompa (20). Se il motore non funziona inviate il pulitore in assistenza.

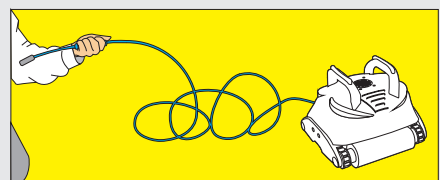
*La spina del trasformatore può essere rimossa o sostituita solo con l'ausilio di particolari attrezzi disponibili presso i centri di assistenza e distributori.

Guida alla risoluzione dei problemi

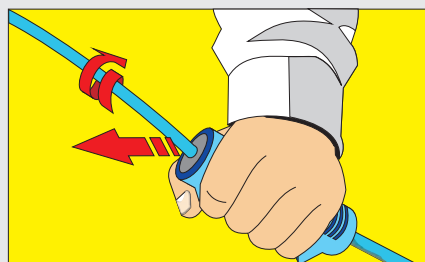
Problemi	Verifiche da effettuare
<p>3. Il pulitore non si muove ma aspira acqua:</p>	<ul style="list-style-type: none">a) Controllate se gli organi di trazione siano bloccati da sporco; capelli, sassi e etc possono bloccare le cinghie di trazione (11) o i cingoli (9) oppure il cavo di alimentazione può essersi attorcigliato. Pulire se necessario o sbrogliare il cavo.b) Controllate che le cinghie di trazione (11) non siano fuori sede. Verificate anche la corretta tensione. Se necessario sostituire le cinghie.c) Controllate che i collegamenti del motore siano ben fissati.d) Se a, b, e c sono negativi, controllate i motori master e slave. Se uno dei due non funziona, inviate il pulitore in assistenza.
<p>4. Il pulitore non aspira lo sporco :</p>	<ul style="list-style-type: none">a) Fate le verifiche dei punti 2a e 2b.b) Controllate la pulizia delle alette di aspirazione acqua (14) sulla base del pulitore. Le alette dovrebbero potersi aprire e chiudere liberamente. Se necessario pulirle.
<p>5. Il pulitore non pulisce tutto il fondo della piscina:</p>	<ul style="list-style-type: none">a) La maggior parte delle volte è sufficiente pulire il filtro (23).b) Controllate che il cavo blu (1) sia ben disteso e non attorcigliato in acqua.c) Consentite al pulitore di svolgere tutto il ciclo di pulizia.d) Controllate che le pompe (20) funzionino. Fate riferimento alla guida risoluzione problemi "Il pulitore non aspira lo sporco" e "Il pulitore non si muove ma pompa acqua."e) Se dopo aver seguito i punti sopra il problema persiste contattate il vostro rivenditore prima di mandare il pulitore in assistenza.

Guida alla risoluzione dei problemi

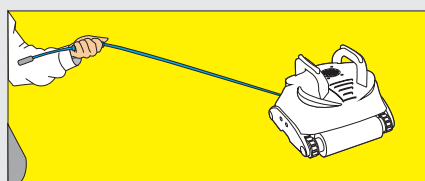
Problemi	Verifiche da effettuare
<p>6. Lo sporco viene aspirato ma non trattenuto dal pulitore e il coperchio inferiore non si chiude bene:</p>	<p>a) Controllate che le alette di chiusura (24) non siano rotte o consumate. Dovrebbero essere ben allineate e fissate al sottoscocca del pulitore.</p> <p>b) Controllate la pulizia delle alette di aspirazione acqua (14) sul fondo del pulitore. Le alette dovrebbero potersi aprire e chiudere liberamente. Nel caso pulirle.</p>
<p>7. Il cavo è attorcigliato:</p>	<p>a) Utilizzate l'E-Z Swivel (2) per sbrogliare il cavo. Nel caso lasciate il cavo al sole per rimuovere le curvature che dovesse aver assunto il cavo.</p>



Posizionate il robot a terra e staccate la spina del cavo dal trasformatore. Tenendo in mano l'E-Z Swivel allontanatevi dal Robot, tirando il cavo in tutta la sua lunghezza.



Tenere in una mano l'E-Z Swivel

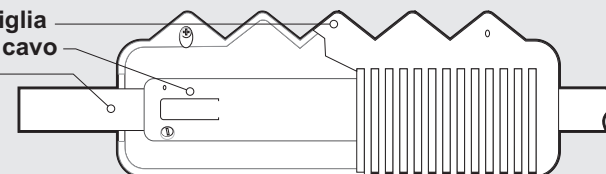


Il guscio fisso ruoterà all'interno del coperchio della maniglia districando in questo modo il cavo.

CURA DEL CAVO

Può darsi che il cavo si attorcigli dopo un certo periodo di tempo. Se il problema dell'attorcigliamento permane, utilizzate lo strumento E-Z Swivel. Controllate periodicamente che il cavo non sia danneggiato.

Coperchio della maniglia
Guscio fisso gruppo cavo
Gruppo cavo



patent pending